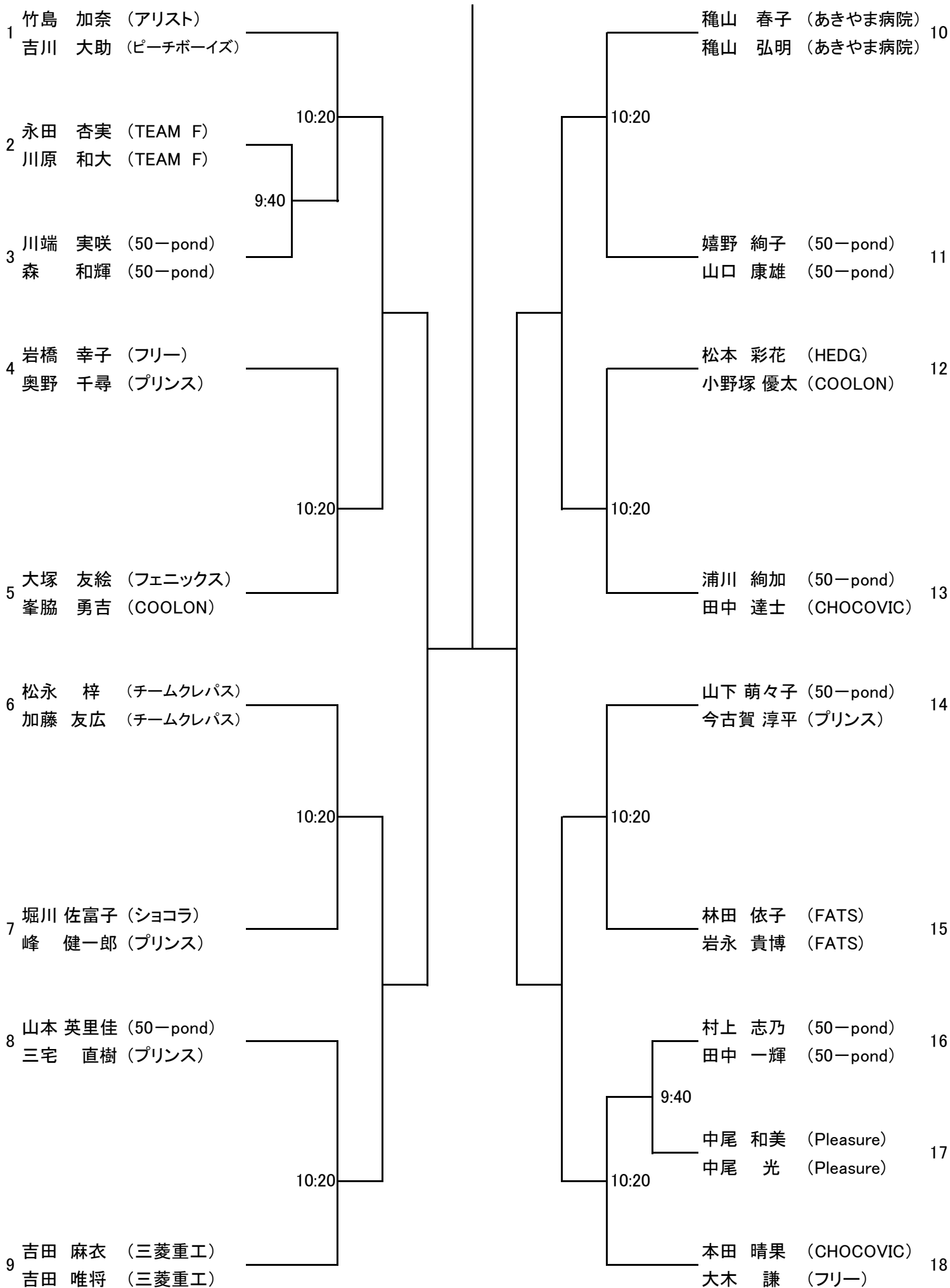
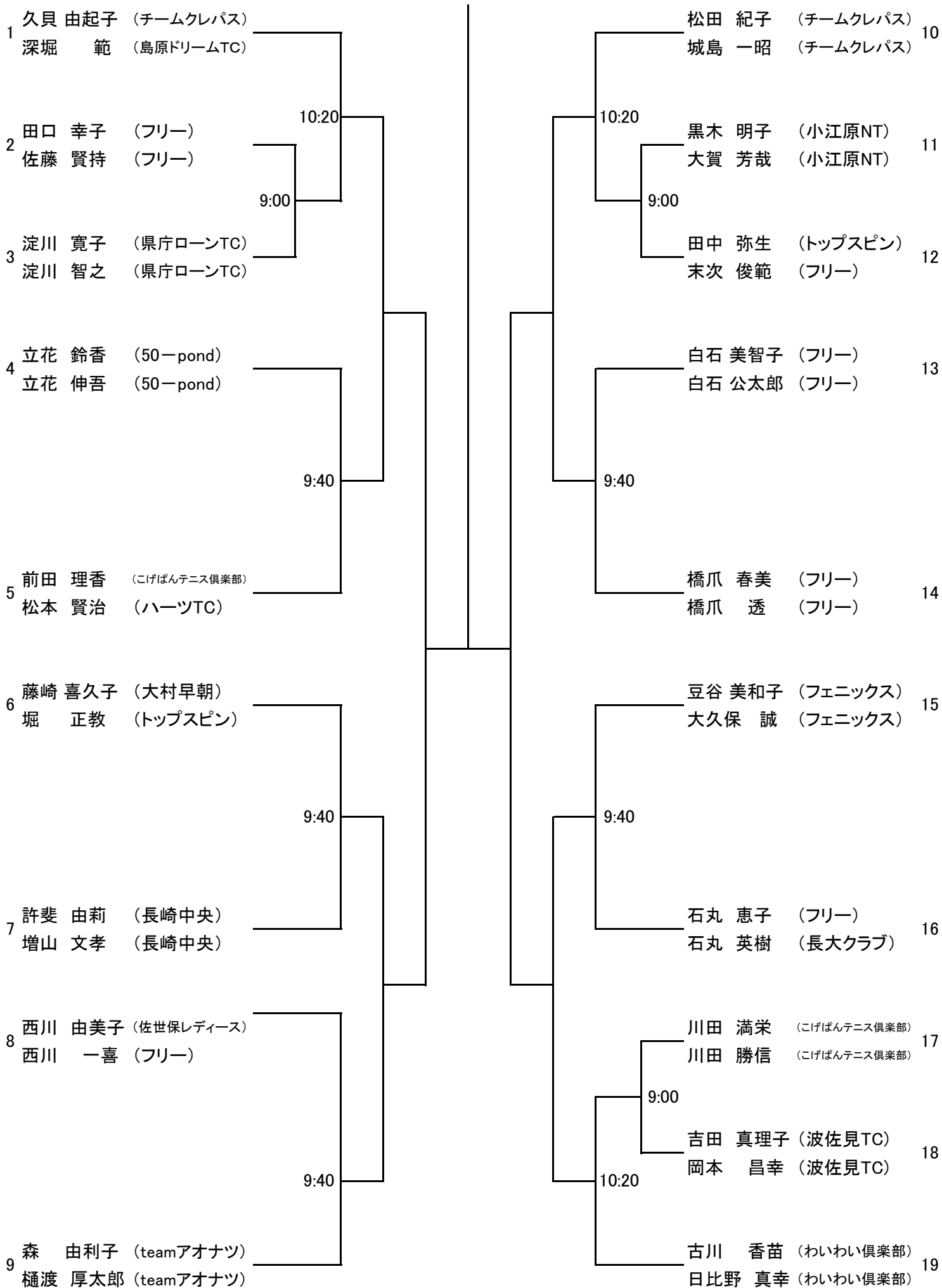


一般A (8ゲーム先取・ノーアド)



一般C (8ゲーム先取・ノード)



ベテラン 50

(6ゲーム先取・ノーアド)

	パート 1	齋藤・光武	宮本・野崎	石原・石原	濱野・城	勝敗	順位
1	齋藤 みゆき (三菱重工) 光武 晃 (三菱重工)		① 9:00	③	⑥		
2	宮本 ひとみ (サンリッチ) 野崎 浩一 (サンリッチ)			⑤	④		
3	石原 里美 (アリスト) 石原 健三 (アリスト)				② 9:00		
4	濱野 葉子 (チームクレパス) 城 輝幸 (チームクレパス)						

	パート 2	松尾・海辺	小麦・小麦	坂本・坂本	田尻・三好	勝敗	順位
5	松尾 祐子 (ショコラ) 海辺 一成 (プリンス)		① 9:00	③	⑥		
6	小麦 喜代美 (リフレッシュ) 小麦 陽二 (リフレッシュ)			⑤	④		
7	坂本 真由美 (あすなろ) 坂本 正志 (市役所TC)				② 9:00		
8	田尻 晴美 (チームクレパス) 三好 泰彦 (田平TC)						

	パート 3	桐原・栗田	石川・石川	佐藤・佐藤	上戸・木本	勝敗	順位
9	桐原 ひとみ (チームクレパス) 栗田 史博 (チームクレパス)		① 9:00	③	⑥		
10	石川 玲子 (プリンス) 石川 淳一 (プリンス)			⑤	④		
11	佐藤 はるみ (アリビラ) 佐藤 秀一 (MTC)				② 9:00		
12	上戸 仁美 (小江原NT) 木本 理 (ガール)						

	パート 4	吉田・吉田	野中・木佐貫	野田・井ノ上	淵・田中	勝敗	順位
13	吉田 文子 (三菱重工) 吉田 伸一 (三菱重工)		① 9:00	③	⑥		
14	野中 洋子 (STC-C) 木佐貫 俊一 (STC-C)			⑤	④		
15	野田 由恵 (FSC) 井ノ上 隆昭 (長与テニス協会)				② 9:00		
16	淵 伸美 (チームクレパス) 田中 宏 (波佐見TC)						

決勝戦

ベテラン60

(6ゲーム先取・ノーアド)

	パート 1	佐山・与田	吉澤・加藤	坂本・坂本	山本・山本	勝敗	順位
1	佐山ソヨ子 (長崎クラブ) 与田 勝義 (長崎クラブ)	/	① 9:20	③	⑥		
2	吉澤 和子 (チームクレパス) 加藤 友美 (チームクレパス)		⑤	④			
3	坂本 まゆみ (プリンス) 坂本 和義 (パース)		② 9:20				
4	山本 るり子 (諫早スマッシュ) 山本 博基 (諫早スマッシュ)						

決勝戦

	パート 2	峰・山口	長田・小田部	臼井・臼井	原田・原田	勝敗	順位
5	峰 洋子 (りぼん) 山口 隆 (パース)	/	① 9:20	③	⑥		
6	長田 恵美子 (フリー) 小田部 鉄也 (諫早市民クラブ)		⑤	④			
7	臼井 直子 (プリンス) 臼井 政明 (長崎TOB)		② 9:20				
8	原田 京子 (小江原NT) 原田 均 (小江原NT)						

ファミリー

(6ゲーム先取・ノーアド)

	パート 1	永井・永井	大石・大石	児島・児島	重岡・重岡	勝敗	順位	
1	永井 恵美子 (三菱電機)	/	①	③	⑥			
	永井 崇 (三菱電機)		9:20					
2	大石 心 (風Jr.)				⑤	④		
	大石 真 (風Jr.)							
3	児島 未純 (フリー)				②			
	児島 正隆 (フリー)				9:20			
4	重岡 かおる (M_ブレンド)							
	重岡 康雄 (M_ブレンド)							

決勝戦

	パート 2	磯道・磯道	児島・児島	大石・大石	中島・中島	勝敗	順位	
5	磯道 明子 (CHOCOVIC)	/	①	③	⑥			
	磯道 史崇 (HEDG)		9:20					
6	児島 聡子 (フリー)				⑤	④		
	児島 正純 (フリー)							
7	大石 有紀 (大村ドリームス)				②			
	大石 優 (大村ドリームス)				9:20			
8	中島 美幸 (カスタム)							
	中島 隆 (カスタム)							