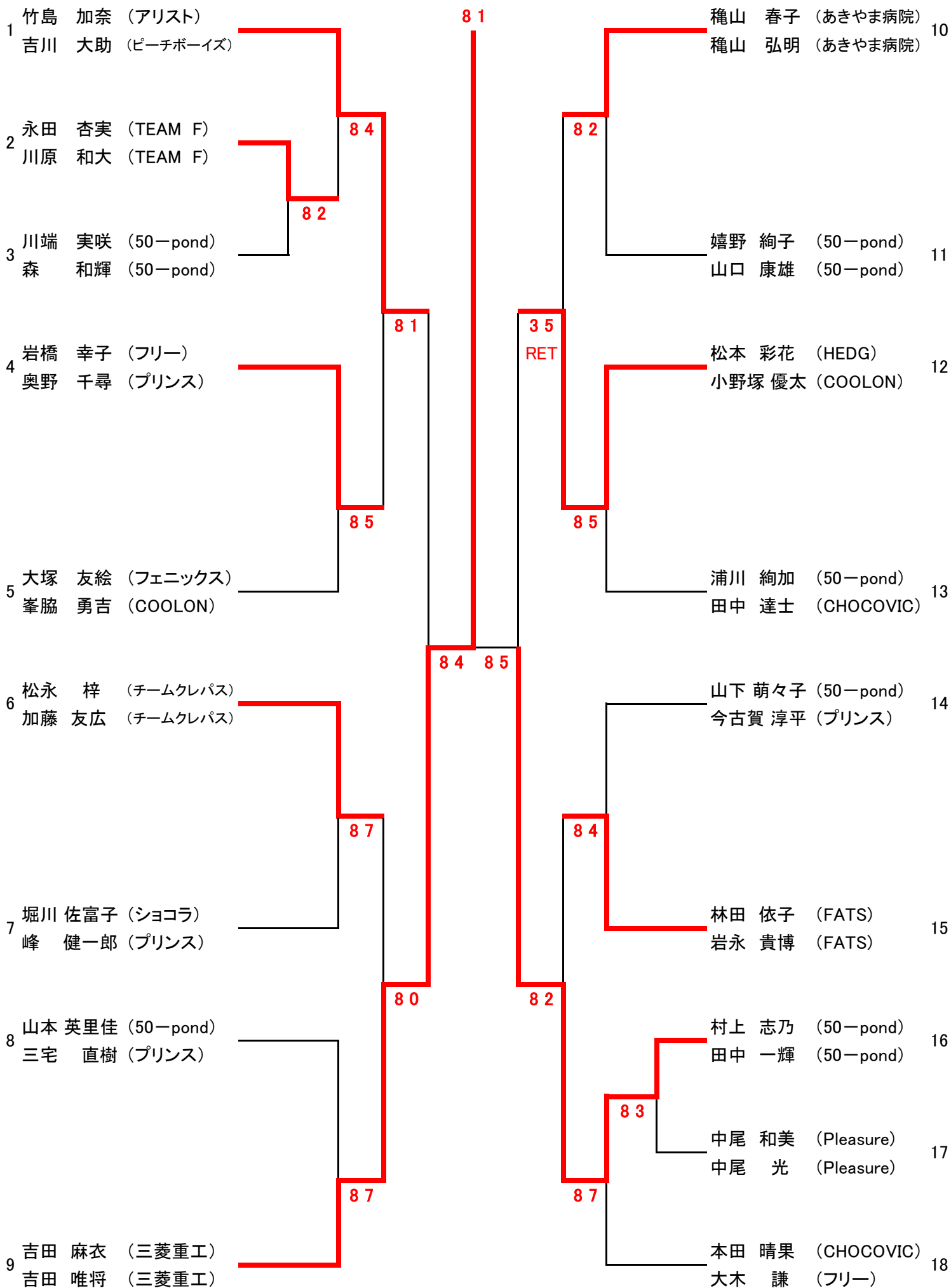


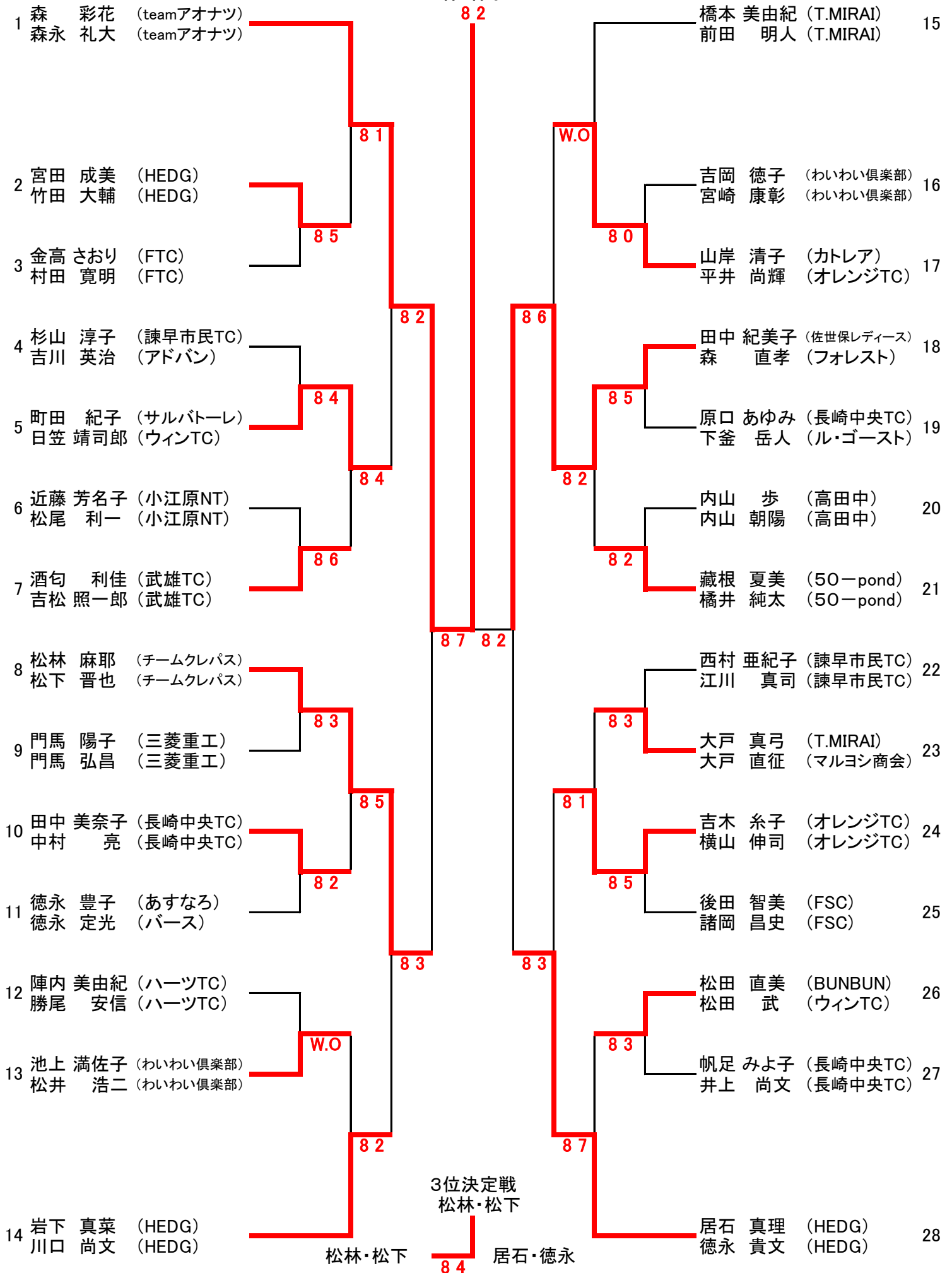
一般A (8ゲーム先取・ノーアド)

優勝
吉田・吉田



一般B (8ゲーム先取・ノーアド)

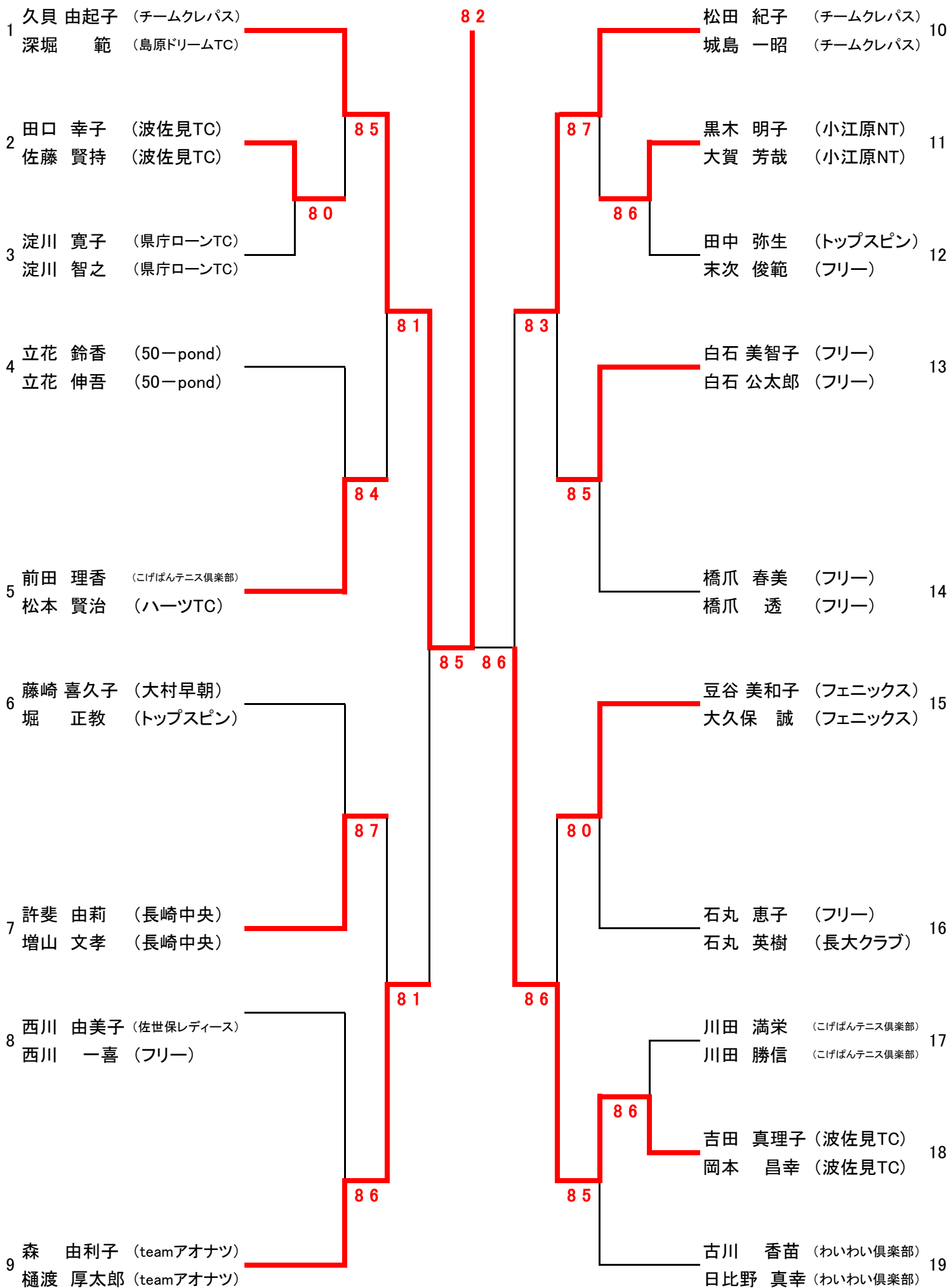
優勝
森・森永
8 2



一般C (8ゲーム先取・ノーアド)

優勝

久貝・深堀



ベテラン 50

(6ゲーム先取・ノーアド)

パート 1	齋藤・光武	宮本・野崎	石原・石原	濱野・城	勝敗	順位
1 齋藤 みゆき (三菱重工) 光武 晃 (三菱重工)		6 0	6 1	6 0	3-0	1
2 宮本 ひとみ (サンリッチ) 野崎 浩一 (サンリッチ)	0 6		5 6	6 3	1-2	3
3 石原 里美 (アリスト) 石原 健三 (アリスト)	1 6	6 5		6 0	2-1	2
4 濱野 葉子 (チームクレパス) 城 輝幸 (チームクレパス)	0 6	3 6	0 6		0-3	4

齋藤・光武

6 5

パート 2	松尾・海辺	小麦・小麦	坂本・坂本	田尻・三好	勝敗	順位
5 松尾 祐子 (ショコラ) 海辺 一成 (プリンス)		6 0	6 5	6 0	3-0	1
6 小麦 喜代美 (リフレッシュ) 小麦 陽二 (リフレッシュ)	0 6		5 6	6 0	1-2	3
7 坂本 真由美 (あすなろ) 坂本 正志 (市役所TC)	5 6	6 5		6 0	2-1	2
8 田尻 晴美 (チームクレパス) 三好 泰彦 (田平TC)	0 6	0 6	0 6		0-3	4

松尾・海辺

優勝

6 4 吉田・吉田

パート 3	桐原・栗田	石川・石川	佐藤・佐藤	上戸・木本	勝敗	順位
9 桐原 ひとみ (チームクレパス) 栗田 史博 (チームクレパス)		6 2	5 6	6 4	2-1	1
10 石川 玲子 (プリンス) 石川 淳一 (プリンス)	2 6		6 3	4 6	1-2	3
11 佐藤 はるみ (アリビラ) 佐藤 秀一 (MTC)	6 5	3 6		4 6	1-2	4
12 上戸 仁美 (小江原NT) 木本 理 (ガール)	4 6	6 4	6 4		2-1	2

桐原・栗田

6 2

パート 4	吉田・吉田	野中・木佐貫	野田・井ノ上	淵・田中	勝敗	順位
13 吉田 文子 (三菱重工) 吉田 伸一 (三菱重工)		6 2	6 3	6 5	3-0	1
14 野中 洋子 (STC-C) 木佐貫 俊一 (STC-C)	2 6		4 6	2 6	0-3	4
15 野田 由恵 (FSC) 井ノ上 隆昭 (長与テニス協会)	3 6	6 4		5 6	1-2	3
16 淵 伸美 (チームクレパス) 田中 宏 (波佐見TC)	5 6	6 2	6 5		2-1	2

吉田・吉田

ベテラン60

(6ゲーム先取・ノーアド)

	パート 1	佐山・与田	吉澤・加藤	坂本・坂本	山本・山本	勝敗	順位
1	佐山ソヨ子 (長崎クラブ) 与田 勝義 (長崎クラブ)		6 0	6 0	5 6	2-1	2
2	吉澤 和子 (チームクレパス) 加藤 友美 (チームクレパス)	0 6		6 3	4 6	1-2	3
3	坂本 まゆみ (プリンス) 坂本 和義 (バース)	0 6	3 6		6 1	1-2	4
4	山本 るり子 (諫早スマッシュ) 山本 博基 (諫早スマッシュ)	6 5	6 4	1 6		2-1	1

山本・山本

優勝

6 3 峰・山口

	パート 2	峰・山口	長田・小田部	臼井・臼井	原田・原田	勝敗	順位
5	峰 洋子 (りぼん) 山口 隆 (バース)		6 0	6 1	6 1	3-0	1
6	長田 恵美子 (フリー) 小田部 鉄也 (諫早市民クラブ)	0 6		6 3	1 6	1-2	3
7	臼井 直子 (プリンス) 臼井 政明 (長崎TOB)	1 6	3 6		1 6	0-3	4
8	原田 京子 (小江原NT) 原田 均 (小江原NT)	1 6	6 1	6 1		2-1	2

峰・山口

ファミリー

(6ゲーム先取・ノーアド)

	パート 1	永井・永井	大石・大石	児島・児島	重岡・重岡	勝敗	順位
1	永井 恵美子 (三菱電機) 永井 崇 (三菱電機)		6 1	6 0	6 3	3-0	1
2	大石 心 (風Jr.) 大石 真 (風Jr.)	1 6		4 6	2 6	0-3	4
3	児島 未純 (フリー) 児島 正隆 (フリー)	0 6	6 4		1 6	1-2	3
4	重岡 かおる (M_ブレンド) 重岡 康雄 (M_ブレンド)	3 6	6 2	6 1		2-1	2

永井・永井

優勝

6 1 永井・永井

	パート 2	磯道・磯道	児島・児島	大石・大石	中島・中島	勝敗	順位
5	磯道 明子 (CHOCOVIC) 磯道 史崇 (HEDG)		6 4	6 4	6 1	3-0	1
6	児島 聡子 (フリー) 児島 正純 (フリー)	4 6		6 2	6 1	2-1	2
7	大石 有紀 (大村ドリームス) 大石 優 (大村ドリームス)	4 6	2 6		6 2	1-2	3
8	中島 美幸 (カスタム) 中島 隆 (カスタム)	1 6	1 6	2 6		0-3	4

磯道・磯道